

Lutz 2



M3D Ergonomie

Plateaux

Panneaux de particules agglomérées revêtus de mélamine, Ep. 19 ou 25 mm.

Réglage Motorisé 1 moteur

- Ajustable H.71.5à117.5 cm
- Boîtier de commande avec affichage digital
- 4 mémoires de position
- 1 USB chargeur (A+C) intégré
- Alarme de rappel pour se lever
- Autres possibilités de réglages



Piètement

- Colonne section carrée 70 x 70 mm
- 2 bras télescopiques

Embase arrondie

Avec vérins d'ajustement (+ 20 mm)
En option : Roulettes avec frein ø 40 mm, tous types de sol

Système anti-collision intégré

Plateaux



Mélamine

- › Panneaux de particules agglomérées revêtus de mélamine, ép. 19 ou 25 mm
2 faces décor traitées anti-reflets
- › Densité des panneaux : - ép. 19 mm : de 620 à 690 kg/m³
- ép. 25 mm : de 600 à 670 kg/m³
- › Chants plats collés en ABS ép. 2 mm, rayonnés.
- › Chants assortis au décor du plateau (excepté décor N8 Pin Maritime chants spécifiques multiplis)
- › 9 coloris au choix (voir nuancier)

Coloris Noir R9 : Panneaux MDF (densité 695 kg/m³) revêtus de mélamine et laqués PerfectSense sur une seule face (plusieurs couches de laque transparentes) à l'aspect mat et au toucher soyeux avec propriété anti-traces de doigts



- › Panneaux issus de forêts durablement gérées - **PEFC**
- › **Classement au feu M3** (combustible moyennement inflammable) conformément à la norme **NF EN 13501-1**
- › **Panneaux certifiés E05** (contrôle de l'émission de formaldéhyde) avec max. 0.062 mg/m³ ou une limite de 0,05 ppm et répondant à la norme **NF EN 717**
- › Panneaux mélamine conformes à la norme **ISO22196** qui leur confère des **propriétés antibactériennes**
- › 68 % en moyenne issu de matières recyclées (pré- et post-consommation) - 90% pour les coloris R3 et N8 certifiés CRADLE to CRADLE
- › 100% recyclable

Structure et piétement



Structure

- › Structure composée de 2 piétements centrés :
 - Colonnes métalliques section carrée 70 x 70 mm / 65 x 65 mm, ép. 1,5 mm avec 2 bras télescopiques
 - Une embase L. 700 x 90 mm incurvée aux extrémités et montée sur vérins de mise à niveau (course de réglage 20 mm)
- › Possibilité de remplacer les vérins par des roulettes
- › 1 châssis métallique structurel et télescopique réglable de 1075 à 1720 mm
- › 2 traverses supérieures en tube d'acier Long. 600 x H. 52 x L. 30 mm (ép. 3 mm)
- › Finition poudre epoxy. 3 coloris au choix : Blanc (RAL 9010) / Gris argent (RAL 9006) et noir (RAL 9005)



Roulettes (en option)

- › Lot de 4 roulettes :
 - Avec frein en ABS coloris noir ø 40 mm. Bandage gris. Roulettes tous types de sol
 - Se fixent sous les embases à la place des vérins
- › La hauteur des bureaux est augmentée de 30 mm avec ces roulettes
- › Compatibles avec les bureaux individuels P. 700 et 800 mm

Fixation de la structure au plateau

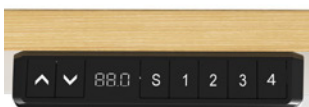
- › Fixation par inserts métal vissés facilitant le montage et le démontage
- › Ils garantissent une excellente tenue à l'arrachement (140 kg par insert en conditions d'essai)

Système motorisé



- › **Réglage en hauteur par système motorisé**
 - De 710 à 1170 mm (plateau ép. 19 mm inclus)
 - De 715 à 1175 mm (plateau ép. 25 mm inclus)
 - H. + 30 mm dans la version avec roulettes
- › **1 Moteur situé sous le plateau avec cache plastique :**
 - Vitesse de montée : 25 mm/sec
 - Force de poussée : 1000 N
 - Poids supporté pour un plan de travail : 100 kg
 - Niveau sonore : < 50 db maximum
- › **Boîtier d'alimentation :**
 - 100-240 V, 50/60 Hz, 4A avec un câble d'alimentation (L. 3,5 m)
 - Câble d'alimentation avec prise EU ou UK
 - Puissance max 240W en fonction, consommation en veille : max. 0,3 W
- › **Boîtier de commande :**
 - Affichage digital avec 4 mémoires de positions et 1 USB chargeur (A + C)
 - Nombreux réglages possibles (voir ci-dessous et manuel d'utilisation complet)
 - Le boîtier se fixe sous le bureau à droite ou à gauche du plan de travail
 - Laisser un espace suffisant pour accéder au port USB si il y a un meuble ou un mur à côté du plateau
- › **Système anti-collision intégré :**
 - En cas de collision, le bureau stoppe puis remonte ou descend de 2 cm
 - Le code E05 s'affiche alors sur le boîtier de commande

Utilisation du boîtier de commande (voir manuel d'utilisation)



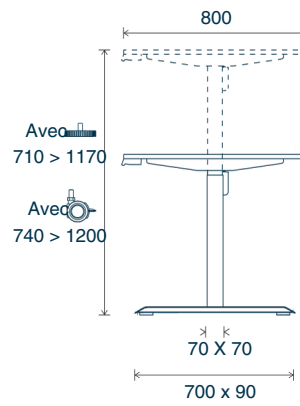
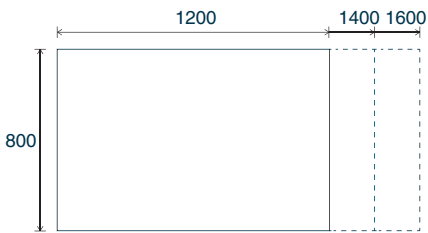
- › **Mise en marche :**
 - Branchez la prise
 - Le bureau ou la table est prêt(e) à être utilisé(e)
 - Pressez «A ou «» pour monter ou descendre le bureau
- › **Réinitialisation :**
 - Maintenez «V enfoncé jusqu'à ce que le bureau atteigne la position la plus basse
 - Relâchez le bouton, appuyez ensuite sur «V et maintenez-le enfoncé pendant 5 secondes jusqu'à ce que vous entendiez un bip
- › **Mémorisation des positions :**
 - Monter ou descendre le bureau à la position souhaitée
 - Pressez «S» puis pressez «1» pour mémoriser sur la position 1
 - Répétez l'opération pour mémoriser les autres positions (4 mémoires de positions au total)
 - Les positions restent mémorisées même lorsque vous débranchez la prise d'alimentation
- › **Rappel pour se lever :**
 - Pour activer la minuterie, appuyer simultanément sur «1» et «3», il s'affiche alors «0;0h». Puis presser «A ou «» pour ajuster le timing. La minuterie peut être réglée par demi-heure (0.5)
- › **Autres réglages possibles (Voir manuel d'utilisation complet)**
 - Verrouillage de la hauteur minimale ou maximale
 - Bloquer et débloquer le bureau
 - Différents autres choix de réglages (ajustement de la sensibilité de l'anti-collision, ...)

ⓘ L'ensemble des composants doit être installé pour un bon fonctionnement.
En cas de problème, merci de nous contacter

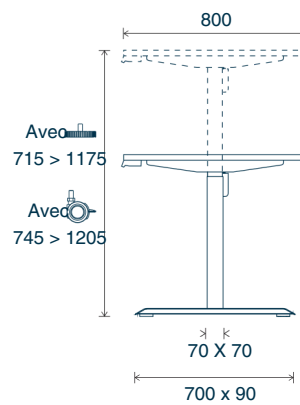


Bureaux individuels

Plateaux épaisseur 19 mm



Plateaux épaisseur 25 mm



Connectique

Plateaux ép. 19 mm



- › **Nu** (perçage pour obturateur à faire à la scie cloche ou en commande spéciale)

Plateaux ép. 25 mm



- › **Pour obturateurs ø 80 mm :**
 - Plateaux pré-perçés en 2 points (Obturateurs en option)



- › **Avec échancrure et préperçages obturateurs ø 80 mm:**
 - Encoche centrale P. 80 mm
 - Pré-perçages en 2 points pour obturateurs optionnels



- › **Pour trappe soft-closing :**
 - Plateaux découpés pour trappe simple accès L. 240 x P. 120 mm (Trappe vendue séparément, à commander obligatoirement)
 - Goulotte individuelle métallique incluse assortie au coloris du piètement



Bureaus

Mélamine - Plateaux ép. 19 mm

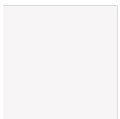


MG
Blanc neige

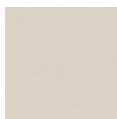


R1
Chêne Naturel

Mélamine - Plateaux ép. 25 mm



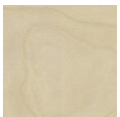
MG
Blanc neige



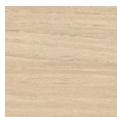
N5
Lin



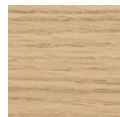
R9
Noir



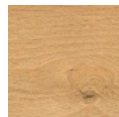
N8
Pin Maritime*



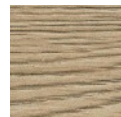
RZ
Acacia de Lakeland



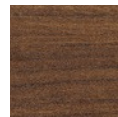
R1
Chêne Naturel



R5
Hêtre clair



R3
Chêne Brunswick



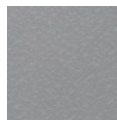
N6
Noyerbrun

* N8 - Pin Maritime : chants spécifiques multiplis

Métal - Piétements



SO
Blanc



Z4
Gris aluminium



SG
Noir

Bois

	Mélamine	
	Epaisseur 19 mm	Epaisseur 25 mm
	Plateaux MG-R1	Plateaux Toiles
Revêtement double face, traité anti-reflets	Ü	Ü
Finitions	620 > 690 kg/m ³	600 > 670 kg/m ³
Chants plats ABS anti-chocs et rayonnés ⁽¹⁾		
Anti-bactérien		
Densité ⁽²⁾		
PEFC (issus de forêts gérées durablement)	Ü	Ü
Certifiés E05 (conforme à la norme NF EN 717)	Ü	Ü
Classement au feu (conforme à la norme NF EN 13501-1)	Classement M3 (D-S2,d0 EUROCLASS) pour tous les décors	
% moyen issu de matière recyclées (pré- et post-consommation)	68%. Les coloris R3 et N8 sont certifiés CRADLE to CRADLE.	
% recyclabilité	100%	
Entretien	Passer un chiffon humide avec une eau savonneuse). A éviter : produits abrasifs et détergeants.	

(1) Chants assortis au coloris du plateau excepté pour le coloris N8 (chants multiplis) - Chants ABS 2 mm

(2) Densité : Tolérance +/- 10%



PEFC est le premier système de certification forestière en termes de surfaces forestières certifiées et la première source de bois certifié au monde



La classe E05 (contrôle de l'émission de formaldéhyde) impose un maximum de 0.062 mg/m³ ou une limite de 0,05 ppm, répondant à la norme NF EN 717 et assure ainsi le plus bas taux autorisé pour les matériaux de construction et d'ameublement



Surface anti-bactérienne garantie pour tous les plateaux en mélamine



L'ensemble des composants du bureau (plateau, structure & piétement, moteur, boîtier de commande et boîtier d'alimentation) est garanti 5 ans



85 % des tables de cette gamme est issu de matières recyclées. Lutz 2 est une gamme entièrement recyclable.